

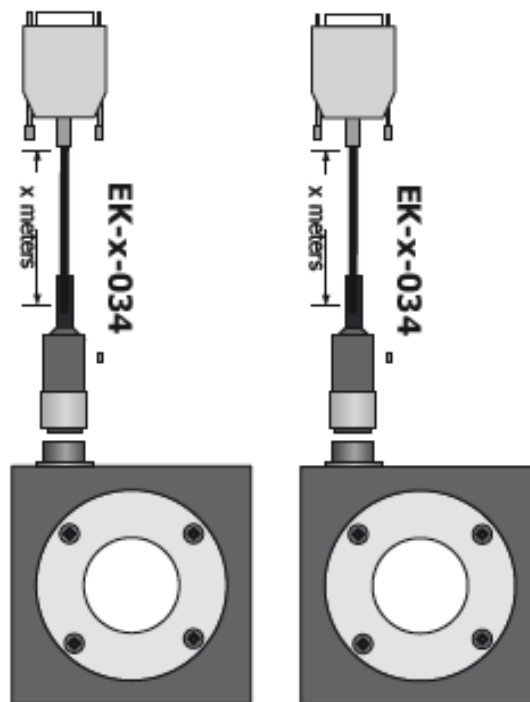
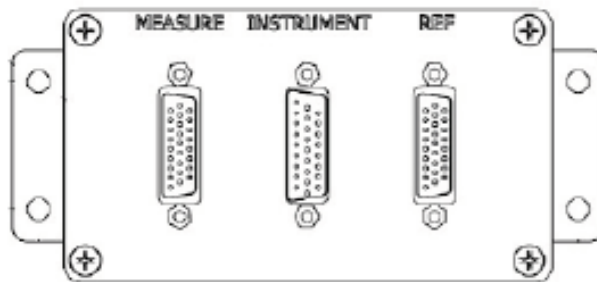
EXAMPLE PROJECTS
SORTING WITH ELOTEST PL600 & ULAS-30



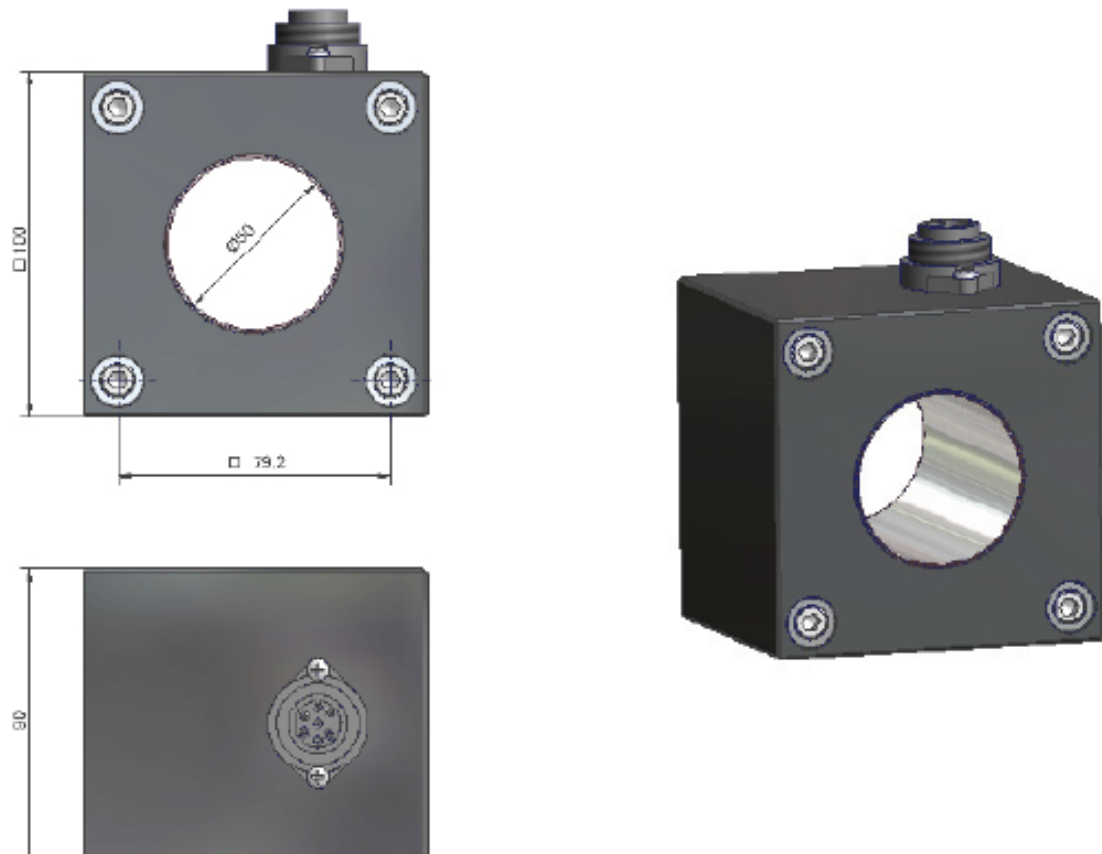
**SCHEMATIC SETUP
ELOTEST PL600**



ASS-5 / A-177 Adapter

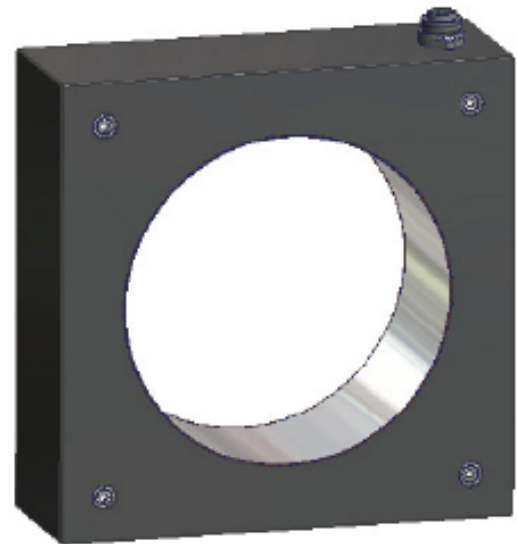
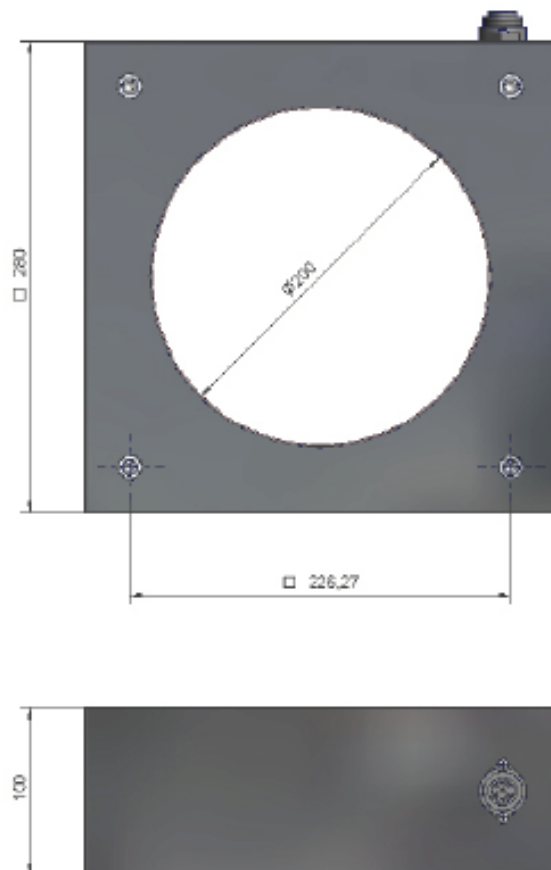


OTHER COILS FOR EC SORTING



Bezeichnung/ Typ	Frequenzbereich Frequency Range	Gewicht Weight	Artikelnummer Ordernumber
ULAS 18-1	x		x

Technische Daten/ Description		
Spulensystem/ Coil System	Absolut transformatorisch	Absolute transformer
Gehäuse/ Housing	Kunststoff (Delrin)	Plastics (Delrin)
Abmessungsreihe/ Dimension Range	x	x
Eindringtiefe/ Penetration Depth	Siehe Tabelle v. Seite 4	See diagram at page 4



Bezeichnung/ Typ	Frequenzbereich Frequency Range	Gewicht Weight	Artikelnummer Ordernumber
ULAS 21-1	x		x

Technische Daten/ Description		
Spulensystem/ Coil System	Absolut transformatorisch	Absolute transformer
Gehäuse/ Housing	Kunststoff (Delrin)	Plastics (Delrin)
Abmessungsreihe/ Dimension Range	x	x
Eindringtiefe/ Penetration Depth	Siehe Tabelle v. Seite 4	See diagram at page 4